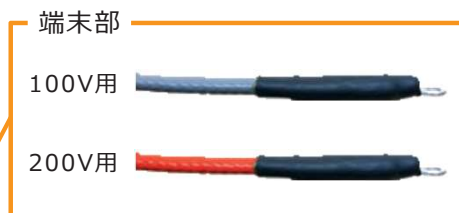
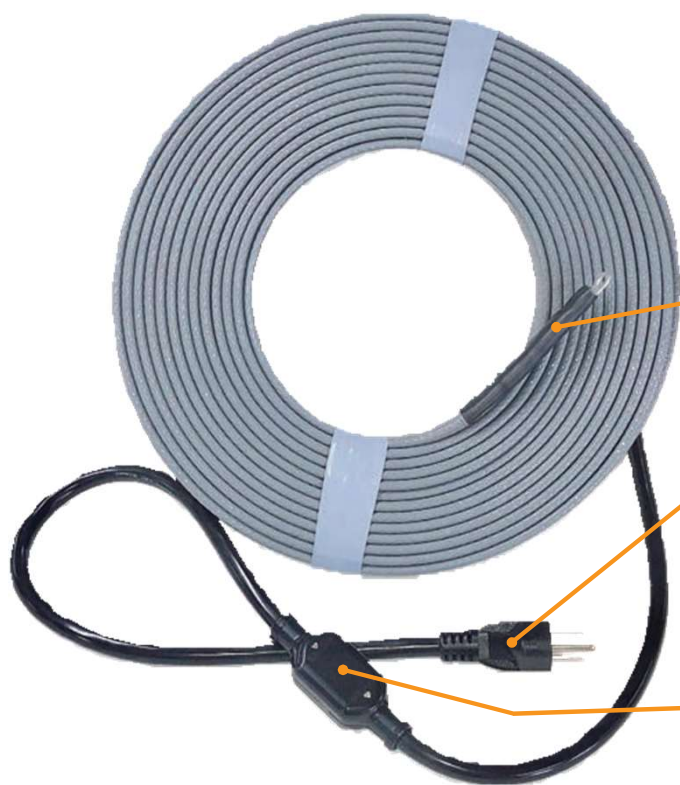


雨樋・排水路ヒーター

電気用品安全法適合品



【用途】

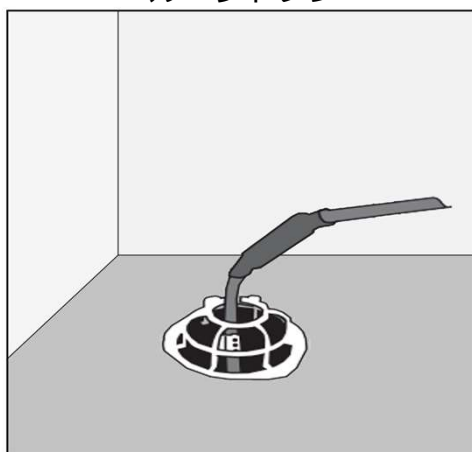
- 戸建住宅、集合住宅、倉庫、ビル等の縦樋・横樋、雨樋・ルーフドレインの排水管凍結防止。

【特長】

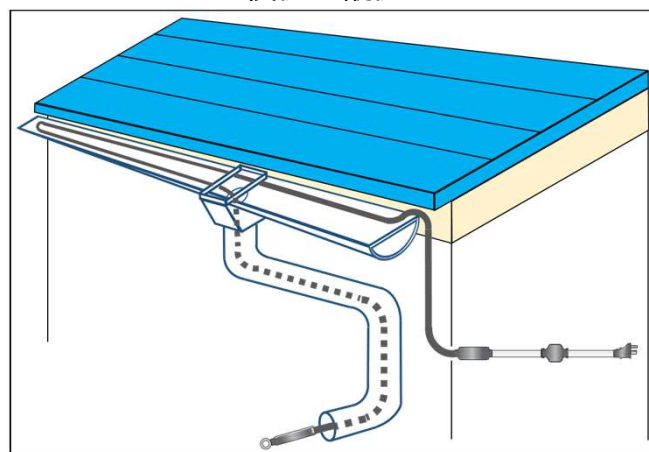
- 高純度フッ素樹脂を使用。
- 自己温度制御型なのでヒーター部を重ね巻きにしてもオーバーヒートせず施工できます。
- 塩ビ管、鋼管、プラスチック管に使用できます。
- サーモスタット付で効率的な運転ができます。
【5℃ (±4℃) ON 12℃ (±4℃) OFF】
- 簡単に動作確認が出来る、電源・通電ランプが付いています。

【取付例】

ルーフドレン



横樋・縦樋

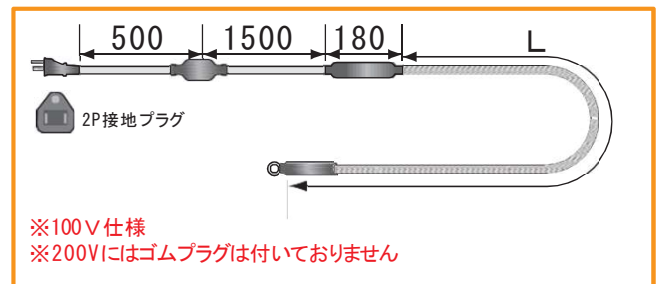
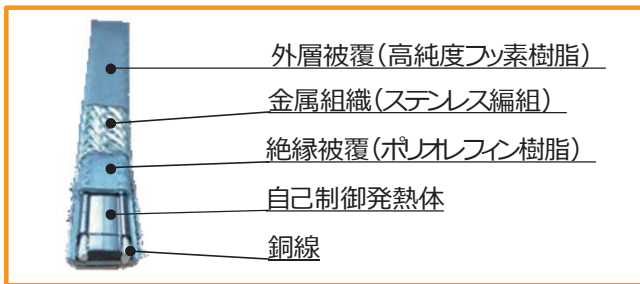


品番	AC-00	AC-00B
定格電圧	AC100V	AC200V
消費電力	20W/m	22W/m
設備容量	30W/m	44W/m
吊下げ金具	ステンレス(SUS304)	
サーモスタット	5℃ ON 12℃ OFF (±4℃)	
リード線	VCT1.25sq-3C×2m 黒	

⚠ 使用上の注意

- シーズン以外は電源を切ってください。
- サーモスタット部は直射日光が当たらず外気温を検知出来る所に設置して下さい。(凍結の恐れがあります)

【構造・外観図】



【仕様】

■ 100V

型番	長さ(L)	消費電力	設備容量	価格(税抜)
AC-2	2m	40W	60W	14,100円
AC-3	3m	60W	90W	15,300円
AC-4	4m	80W	120W	16,800円
AC-5	5m	100W	150W	18,000円
AC-6	6m	120W	180W	19,200円
AC-7	7m	140W	210W	20,300円
AC-8	8m	160W	240W	21,500円
AC-9	9m	180W	270W	22,800円
AC-10	10m	200W	300W	23,900円
AC-11	11m	220W	330W	25,000円
AC-12	12m	240W	360W	26,300円
AC-13	13m	260W	390W	27,100円
AC-14	14m	280W	420W	28,600円
AC-15	15m	300W	450W	28,900円
AC-18	18m	360W	540W	33,600円
AC-20	20m	400W	600W	36,700円
AC-22	22m	440W	660W	40,000円
AC-24	24m	480W	720W	44,400円
AC-27	27m	540W	810W	48,300円
AC-30	30m	600W	900W	53,100円

■ 200V

型番	長さ(L)	消費電力	設備容量	価格(税抜)
AC-2B	2m	44W	80W	16,700円
AC-3B	3m	66W	120W	18,300円
AC-4B	4m	88W	160W	20,300円
AC-5B	5m	110W	200W	21,500円
AC-6B	6m	132W	240W	22,800円
AC-7B	7m	140W	280W	24,700円
AC-8B	8m	160W	320W	26,000円
AC-9B	9m	180W	360W	27,300円
AC-10B	10m	200W	400W	28,600円
AC-11B	11m	220W	440W	29,900円
AC-12B	12m	240W	480W	31,800円
AC-13B	13m	260W	520W	32,500円
AC-14B	14m	280W	560W	34,400円
AC-15B	15m	300W	600W	35,000円
AC-18B	18m	360W	720W	40,200円
AC-20B	20m	400W	800W	44,000円
AC-22B	22m	440W	880W	48,100円
AC-24B	24m	480W	960W	52,100円
AC-27B	27m	540W	1080W	58,000円
AC-30B	30m	600W	1200W	63,300円

※上記規格品以外の特注品も製作致しますのでご相談下さい。

—販売元—

 **サンライズ工業株式会社**

〒941-0066 新潟県糸魚川市寺島2丁目24-6 TEL : 025-552-7666 FAX : 025-552-8688